



Область применения

Манометры предназначены для поверки технических манометров, для измерения давления с повышенной точностью, например, в лабораториях.

Диапазон измерений для газообразных измеряемых сред до 0-1 МПа, диапазон измерений для жидких измеряемых сред - от 0-1,6 МПа.

Номинальный размер (НР)

160 мм

Точность

$\pm 0,4\%$ (точность измерений $\pm 0,4\%$ от конечного значения шкалы)

Диапазон измерений

0-0,1 МПа до 0-60 МПа; -0,1-0 МПа

Рабочая нагрузка

статическая : до конечного значения шкалы
переменная : 0,9 x конечного значения шкалы

Температура

окружающей среды : -25 / +60 °C
измеряемой среды : +60 °C

Температурное воздействие

при отклонении температуры на каждые 10°K от нормальной температуры +20°C дополнительная погрешность не превышает 0,4% от соответствующего конечного значения шкалы



Стандартное исполнение

Присоединение

штуцер радиальный
M20 x 1,5, опция G $\frac{1}{2}$ B

Части, контактирующие с измеряемой средой

Тип -1: штуцер	= латунь
	пружина Бурдона: простая
$\leq 0-4$ МПа	= бронза
6 МПа	= CuBe бериллиевая бронза
	полуторавитковая
$\geq 0-10$ МПа	= нерж. сталь 1.4571
0-60 МПа	= NiFe-сплав

Механизм

латунь/мельхиор с эксцентриковой регулировкой с лицевой стороны

Циферблат

Алюминий белого цвета, надписи черного цвета

Стрелка

анти-параллакс алюминий, черного цвета

Корпус

с байонетовым кольцом, стальные, черные

Стекло

инструментальное с отверстием для корректировки нуля, с заглушкой

Текст заказа:

Пожалуйста, укажите при заказе:

Основной тип: МО 160

Номинальный диаметр: 160

Класс точности: 0,4%

Диапазон измерений : напр., 0-1 МПа

Присоединение: M20 x 1,5



Vertrieb und Export Süd, West, Nord

ARMATURENBAU GmbH

Manometerstraße 5 • D-46487 Wesel - Ginderich
Tel.: (0 28 03) 91 30-0 • Fax: (0 28 03) 10 35
armaturenbau.de • mail@armaturenbau.com



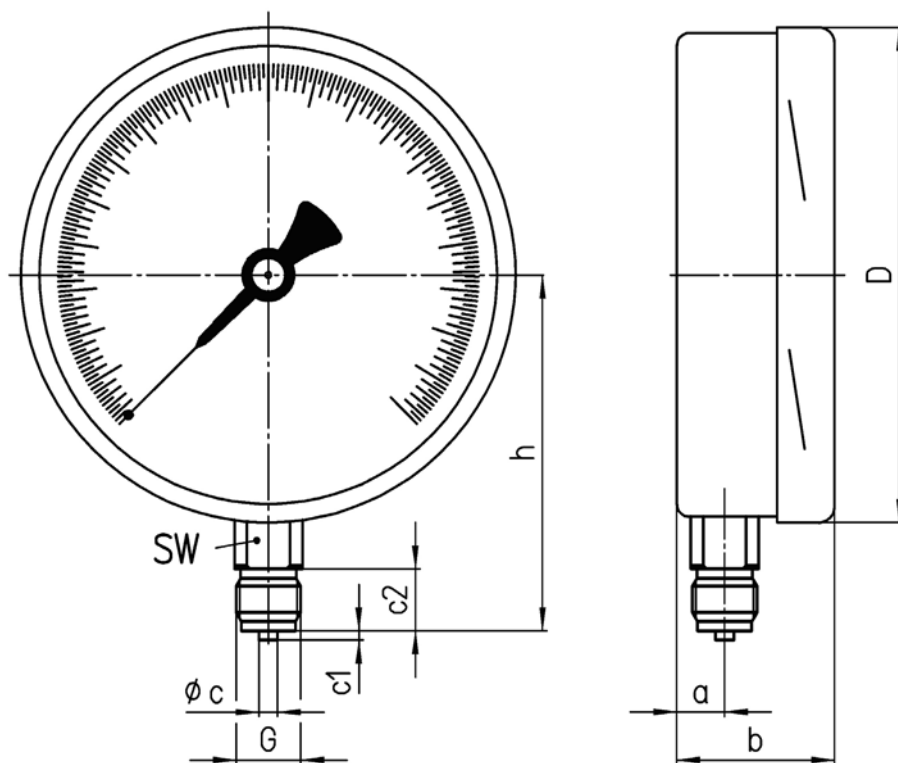
Tochterfirma, Vertrieb und Export Ost

MANOTHERM Beierfeld GmbH

Am Gewerbepark 9 • D-08344 Grünhain-Beierfeld
Tel.: (0 37 74) 58-0 • Fax: (0 37 74) 58-545
manotherm.de • mail@manotherm.com



Размеры



Размеры (мм) и вес (кг)

NG	D	a	b	c	c1	c2	G	h	SW	Вес
160	161	15,5	51	6	3	20	M 20 x 1,5, G ½ "	115	22	1,1

