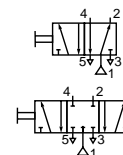


ЗОЛОТНИКОВЫЕ КЛАПАНЫ

Педальный или рычажный привод

G 1/4



5/2

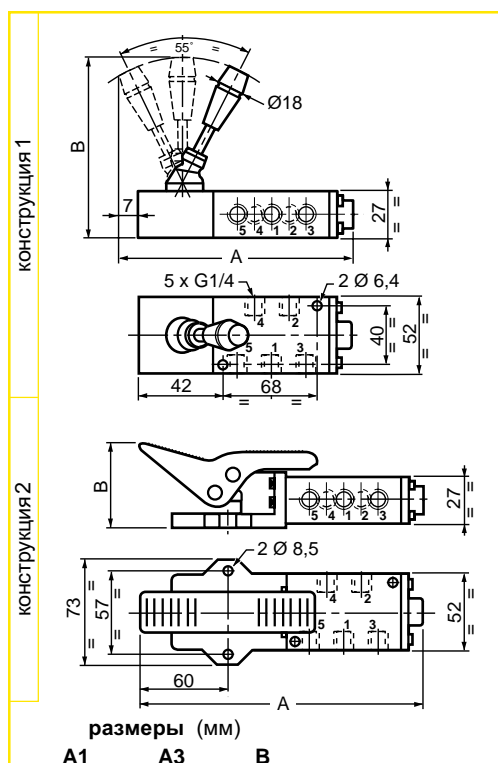
5/3

- Механически управляемые клапаны с педалью или рычагом для управления цилиндрами двухстороннего действия диаметром до 100 мм
- Функции 5/2 или 5/3 с нейтральным положением
- Корпус с резьбовыми портами G 1/4
- Прочная конструкция



ХАРАКТЕРИСТИКИ

- Среда : фильтрованный газ или воздух
- Давление : 0 до 10 бар
- Диапазон температур : -10°C до +60°C
- Корпус : Черный анодированный алюминий
- Уплотнения : NBR + PUR (полиуретан)



СПЕЦИФИКАЦИИ

обозначение	управление		расход (Н.У.) при 6 бар (л/мин)	конструкция	код	размеры (мм)		
	привод	возврат				A1	A3	B
Рычажный клапан 5/2								
	рычаг с 2-мя рабочими положениями		860	1	551 02 092	128	-	108
Педальный клапан 5/2								
	педаль	пружина	860	2	551 02 095	200	-	72
Рычажный клапан 5/3 с центральным положением-закрыто (W1)								
	рычаг, возвращающийся к центру		760	1	551 02 097	-	146	108
	рычаг с 3-мя рабочими положениями		760	1	551 02 096	-	146	108

ОПЦИИ

- Рычажный клапан 5/3 с открытым центральным положением (W3)